

Uhlová brúska 1050W 125mm s reguláciou otáčok



Návod na použitie

ÚVOD

Ďakujeme vám za zakúpenie nášho produktu, ktorý prešiel podrobným procesom zabezpečenia kvality. Vyvinuli sme maximálne úsilie, aby sme si boli istí, že produkt vám bude dodaný v perfektnom stave. Ak chcete vyriešiť prípadný problém alebo získať pomoc alebo radu, obráťte sa na naše oddelenie služieb zákazníkom. Podrobné informácie o zákazníckom servise sú uvedené na zadnej strane tohto dokumentu.

BEZPEČNOSŤ

Pred spustením elektrického náradia vždy dodržiavajte nasledujúce základné bezpečnostné opatrenia, aby ste znížili riziko požiaru, úrazu elektrickým prúdom a zranenia osôb. Prečítajte si túto príručku, kde nájdete informácie o účele a obmedzeniach zariadenia a aby ste pochopili možné riziká spojené s používaním zariadenia.

ZÁRUKA

Na tento produkt sa vzťahuje 24-mesačná záručná doba od dátumu nákupu a vzťahuje sa iba na prvého kupujúceho. Táto záruka sa vzťahuje iba na chyby spôsobené použitím chybných materiálov alebo spracovania, ktoré sa vyskytli počas záručnej doby. Záruka sa nevzťahuje na spotrebný materiál. Výrobca sa zaväzuje opraviť alebo vymeniť výrobok podľa vlastného uváženia za predpokladu, že: výrobok sa používa v súlade s pokynmi opísanými v príručke k produktu a nebol použitý nesprávne, preťažený alebo používaný na iné účely, ako sú určené. Produkt nebol nijako rozobraný alebo zmenený alebo opravený neautorizovanými osobami ani nebol použitý na požičiavanie iným osobám; Za poškodenie pri preprave zodpovedá prepravná spoločnosť - záruka sa nevzťahuje na poškodenie pri preprave. Nároky vyplývajúce z tejto záruky musia byť uplatnené najprv priamo predávajúcemu počas záručnej doby. Výrobok sa môže vrátiť iba vo výnimočných prípadoch. V prípade vrátenia výrobku výrobcovi je zákazník zodpovedný za primeranú bezpečnosť pri preprave a za poskytnutie stručných informácií o poškodení. K zásielke musí byť priložená kópia faktúry alebo iný doklad o kúpe. Výrobca nezodpovedá za žiadne zvláštne, výnimočné, priame, nepriame, náhodné alebo následné straty alebo škody v rámci tejto záruky.

ODSTRÁNENIE VÝROBKU

Ak výrobok nie je možné opraviť a je potrebné ho odstrániť, malo by sa to vykonať vhodným spôsobom. Je zakázané zlikvidovať zariadenie v domovom odpade, aby sa prírodné zdroje udržali na primeranej úrovni a minimalizovali negatívne vplyvy na životné prostredie, zariadenie by sa malo recyklovať alebo zneškodňovať spôsobom, ktorý nepoškodzuje životné prostredie. Zariadenie by sa malo likvidovať na určenom mieste. Ak máte pochybnosti, kontaktujte miestne úrady a požiadajte ich o informácie o dostupných recyklačných miestach a / alebo o skladovaní pre tento typ produktu.

VŠEOBECNÉ BEZPEČNOSTNÉ INFORMÁCIE

Pred použitím zariadenia si prečítajte, pochopte a postupujte podľa pokynov v tomto dokumente. Toto je obzvlášť dôležité z dôvodu zaistenia bezpečnosti pre používateľa a dlhej a bezproblémovej životnosti zariadenia.

Zistite, ako používať elektrické náradie, aké sú jeho limity a možné riziká.

Túto príručku uschovajte na bezpečnom mieste pre ďalšie použitie.

Vyvarujte sa náhodnému spusteniu - odpojte zariadenie od sieťovej zásuvky

Pred spustením zariadenia sa uistite, že zo zariadenia boli odstránené všetky nastavovacie kľúče. Pred pripojením zariadenia k sieťovej zásuvke sa uistite, že je vypínač vypnutý (v polohe VYPNUTÉ). Sieťová zástrčka by mala byť odpojená zo zásuvky, keď sa zariadenie nepoužíva a keď sa vykonáva mazanie, servis, nastavovanie alebo výmena príslušenstva.

Skontrolujte, či zariadenie a jeho súčasti nie sú poškodené.

Pred použitím elektrického náradia vždy dôkladne skontrolujte, či zariadenie bude správne fungovať (či sú nejaké časti poškodené atď.) A či bude vykonávať svoje funkcie.

Skontrolujte zarovnanie pohyblivých častí.

Skontrolujte, či nie je poškodená niektorá časť zariadenia, a skontrolujte, či je zariadenie správne nainštalované.

Skontrolujte, či neexistujú žiadne faktory, ktoré by mohli ovplyvniť činnosť elektrického náradia.

Pokiaľ nie je v príručke uvedené inak, ochranný kryt alebo iné časti elektrického náradia, ktoré boli poškodené, musí opraviť alebo vymeniť autorizované servisné stredisko.

Akýkoľvek vypínač, ktorý nefunguje správne, musí byť vymenený v autorizovanom servisnom stredisku.

Nepoužívajte elektrické náradie s vypínačom, ktorý nefunguje správne.

Prach vznikajúci pri spracovaní materiálu je zdraviu škodlivý.

Vždy noste vhodnú ochrannú masku.

Pri práci vždy noste ochranné okuliare, rukavice, masku, chrániče sluchu a protišmykovú bezpečnostnú obuv.

Nenoste žiadne iné oblečenie alebo šperky, ktoré by sa mohli zachytiť v pohyblivých častiach zariadenia. Ak máte dlhé vlasy, musíte ich zviazať.

Práce so zariadením sa musia vykonávať vždy na stabilnom podklade.

Obrobok vždy bezpečne upnite do zveráka alebo iného upínacieho zariadenia.

Udržujte pracovisko čisté a upratané.

Pri práci s elektrickým náradím vždy používajte obe ruky.

Elektrické náradie ani jeho príslušenstvo žiadnym spôsobom neotvárajte ani neupravujte.

Elektrické náradie nevystavujte dažďu ani ho nepoužívajte na vlhkých alebo mokrých miestach. Pracovisko so zariadením musí byť dobre osvetlené.

Nepoužívajte elektrické náradie na miestach, kde existuje riziko výbuchu alebo požiaru v dôsledku horľavých materiálov, horľavých kvapalín, farieb, lakov, benzínu atď.

Uchovávajúte mimo dosahu detí a zvierat

Deti a zvieratá držte mimo pracoviska.

Prístroj by sa mal skladovať na dobre uzatvorenom a suchom mieste mimo dosahu detí.

Použite príslušné zariadenie

Vyberte správny typ zariadenia pre danú úlohu. Nepoužívajte zariadenie na iné účely, ako na ktoré sú určené. Zariadenie nepreťažujte.

Zariadenie nepreťažujte

Zariadenie plní svoju úlohu efektívnejším a bezpečnejším spôsobom, pokiaľ sa používa na účely, na ktoré bolo navrhnuté.

Postarajte sa o zariadenie

Rezné prvky by mali byť vždy ostré a čisté, aby sa zabezpečila lepšia a bezpečnejšia prevádzka zariadenia.

Riadte sa pokynmi na mazanie a výmenu príslušenstva.

Rukoväte na zariadení udržiavajte suché, čisté a zbavené oleja a mastnoty.

Skontrolujte, či sú vetracie otvory čisté a bez prachu.

Zablokované vetracie otvory môžu spôsobiť prehriatie a poškodenie motora.

Ak sa má stroj používať na prácu vo výškach, na zabezpečenie primeranej stability používajte lešenie vybavené zábradlím.

Ochrana pred úrazom elektrickým prúdom

Nedotýkajte sa uzemnených komponentov (napr. rúry, radiátory, umývačky riadu a chladničky).

Napájacie káble

Napájací kábel nikdy neodpájajte zo zásuvky ťahaním.

Náradie nikdy nenoste za sieťový kábel.

Napájací kábel udržiavajte mimo zdrojov tepla, oleje, rozpúšťadlá a ostrých hrán.

Skontrolujte napájací kábel zariadenia - ak je poškodený, musí sa vymeniť v autorizovanom servisnom stredisku.

Predlžovacie káble je potrebné skontrolovať a v prípade potreby ich vymeniť.

NEPOUŽÍVAJTE dvojžilové predlžovacie káble. Vždy používajte 3-vodičové predlžovacie káble alebo cievky pripojené k uzemnenej zásuvke.

Predlžovacie káble by sa mali vždy úplne odvinúť.

Pre predlžovacie káble do 15 metrov použite kábel 1,5 mm².

Pre predlžovacie káble dlhšie ako 15 metrov použite drôt 2,5 mm²

Predlžovací kábel chráňte pred ostrými predmetmi, nadmerným teplom a mokkými alebo vlhkými miestami.

Toto elektrické náradie vyhovuje národným a medzinárodným bezpečnostným normám a požiadavkám. Opravy smie vykonávať iba kvalifikovaný personál, ktorý používa originálne náhradné diely. Ak tak neurobíte, môže to viesť k nebezpečenstvu.

OSOBITNÉ BEZPEČNOSTNÉ POKYNY

Bezpečné používanie uhlovej brúsky a brúsnych kotúčov

Varovanie! Diamantové kotúče sa v žiadnom prípade nesmú používať na rezanie a brúsenie kovov.

S reznými a brúsnyimi kotúčmi mali zaobchádzať s maximálnou starostlivosťou. Používanie poškodených, nesprávne namontovaných alebo opotrebovaných rezacích a brúsnych kotúčov je nebezpečné a môže spôsobiť vážne zranenie.

S brúsnyimi a rezacími kotúčmi by ste mali zaobchádzať a prepravovať s maximálnou starostlivosťou. Brúsne a rezné kotúče by sa mali skladovať tak, aby nedošlo k mechanickému poškodeniu alebo kontaminácii, ktoré môžu spôsobiť poškodenie spojovacieho materiálu.

Dodržiavajte informácie na rezacích a brúsnych kotúčoch, pokiaľ ide o obmedzenia ich použitia, bezpečnosť alebo iné. Ak máte pochybnosti o správnom výbere kotúča, používateľ by sa mal poradiť s výrobcom alebo dodávateľom.

Pred namontovaním a pred každým použitím rezacieho alebo brúsneho kotúča skontrolujte, či nie sú prasknuté, poškodené, či nie sú nadmerne opotrebované, či nie sú znečistené a iné čo by mohlo ovplyvniť bezpečnú prevádzku.

Brúsne a rezné kotúče by mali byť namontované v súlade s pokynmi v príručke k produktu. Po inštalácii by sa brúsne a rezacie kotúče mali spustiť bez zaťaženia - počas tejto doby skontrolujte, či zariadenie a disk vydávajú hluk alebo vibrácie. V takom prípade prístroj okamžite vypnite a znova skontrolujte, či je čepeľ správne nainštalovaná a nastavená.

Používajte osobné ochranné pomôcky v závislosti od druhu práce.

Osobné ochranné prostriedky zahŕňajú vhodné ochranné rukavice, chrániče sluchu, ochranné okuliare, ochrana dýchacích ciest a pracovná obuv s kovovou špičkou.

Používajte iba kotúče, ktoré sú určené pre danú úlohu. Dodržiavajte všetky bezpečnostné pokyny a obmedzenia použitia.

Použitie nesprávneho typu brúsnych alebo rezacích kotúčov môže spôsobiť vážne zranenie.

Pri brúsení by uhol medzi brúsnyim kotúčom a obrobkom mal byť medzi 30 ° a 40 °.

Pred umiestnením brúsky na dielenský stojan alebo na podlahu ju vypnite a počkajte, kým sa kotúč zastaví.

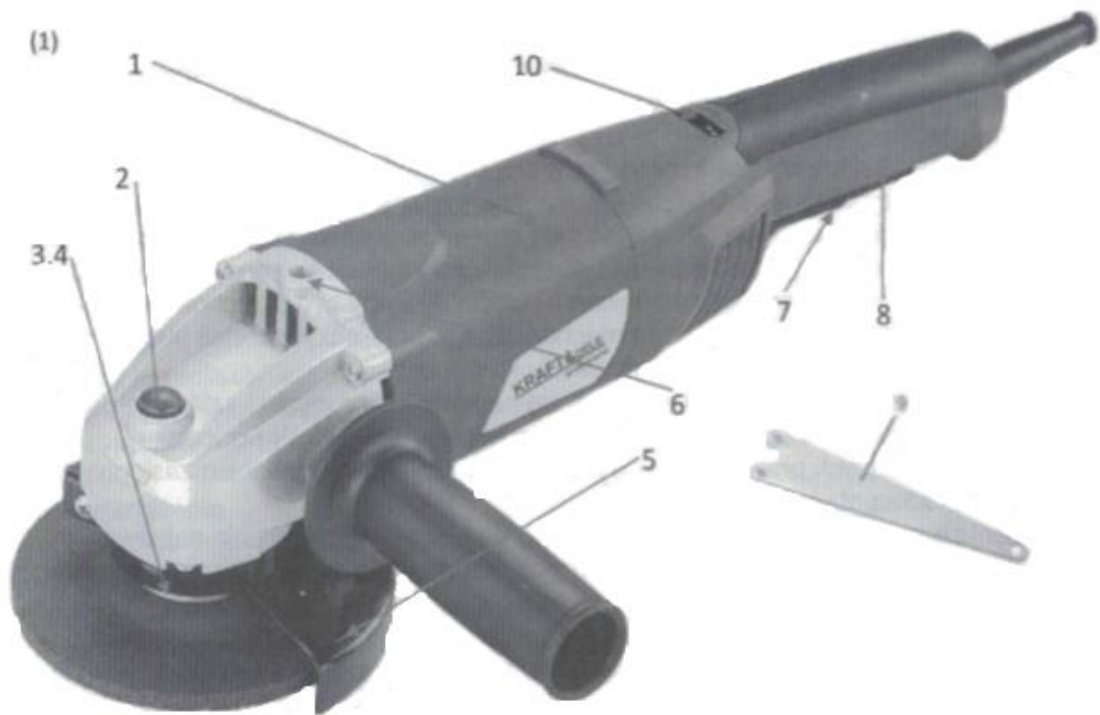
Uhlové brúsky sa nesmú používať nad výškou ramien.

Brúsne a rezacie kotúče sa nesmú používať pri rýchlostiach vyšších, ako sú rýchlosti uvedené na kotúči.

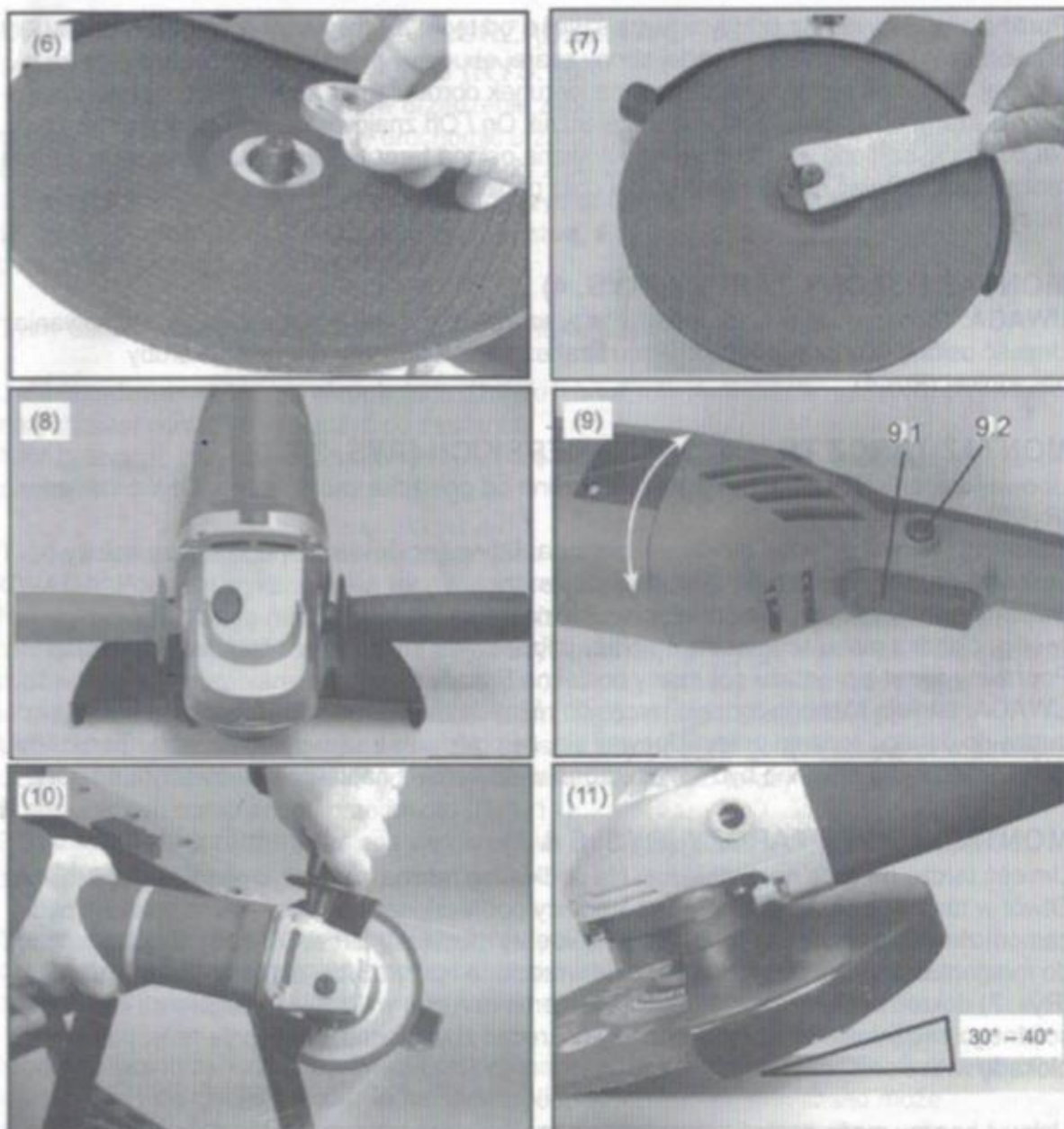
Rezné a brúsne kotúče by sa mali používať sucho. Použitie vody je veľmi nebezpečné a môže mať za následok úraz elektrickým prúdom.

Nepoužívajte kotúče väčšie, ako sú uvedené. Používajte iba kotúče, ktoré sú určené na použitie v tejto uhlovej brúske.

Otáčky (RPM) uvedené na kotúči by mali byť vždy ako otáčky (RPM) uhlovej brúsky.



Próbno-odbiórnik (POM) przeznaczony do pracy przy napięciu 230V AC, 50Hz.



1	Uhlová brúška	6	Bod uchytenia rukoväte
2	Aretácia vretena	7	Vypínač On/Off
3	Podložka	8	Rukoväť
4	Poistná matica	9	Kľúč
5	Kryt	10	Nastavenie otáčok

PREVÁDZKA

(obr. 2 a 3)

Pri pohľade zhora na brúsku je zámok vretena v strede krytu prevodovky (obr. 2).

Polohovacie body pre rukoväť (v závislosti od toho, či je používateľ ľavou alebo pravou rukou), sú umiestnené na každej strane šedého telesa prevodovky na prednej strane uhlovej brúsky. Smer šípky označujúci smer otáčania kotúča je na prednej strane telesa šedej prevodovky. Vypínač je umiestnený pod zadnou rukoväťou. Na zadnej strane brúsky je nastaviteľný kryt kotúča (obr. 3). Spolu s vretenom môžete nájsť poistnú maticu a podložku (pozri pokyny na inštaláciu rezacieho kotúča).

MONTÁŽ KRYTU (OBR. 4)

POZNÁMKA: Ochranný kryt musí byť inštalovaný v uhlovej brúske po celú dobu životnosti. Nasadte kryt na miesto a zaistite ho utiahnutím skrutky (obr. 4).

MONTÁŽ KOTÚČOV (OBRÁZOK 3 a 5)

Uistite sa, že uhlová brúska je odpojená od sieťovej zásuvky. Otočte násypku. (Obr.3).

Vyhľadajte a stlačte tlačidlo aretácie vretena. Pomocou dodávaného kľúča ho vložte do otvorov matíc, ktoré zabezpečujú štít.

Otočte kľúč proti smeru hodinových ručičiek, aby ste uvoľnili upínaciu maticu.

Ak montážna podložka spadne, mala by sa znova umiestniť na svoje miesto.

Správny spôsob montáže je znázornený na obr.

POZNÁMKA: Existujú rôzne typy kotúčov pre rôzne aplikácie. Vyberte správny kotúč pre danú úlohu. Skontrolujte, či sú podložky na hriadelí. Rezací / brúsny kotúč by mal byť umiestnený v brúske s nápisom nahor.

INŠTALÁCIA NOVÉHO KOTÚČA (OBR. 6 a 7)

Položte kotúč na hriadeľ na podložku, na podložku vidíte zvýšenú hranu. Otvor v kotúči by mal zodpovedať priemeru vyvýšenej hrany, ktoré by mali byť namontované centrálne (obr. 6). Nasadte upevňovaciu maticu disku (obr. 6). Dotiahnite, až kým nie sú pevne dotiahnuté. Stlačte zámok vretena a pomocou dodávaného kľúča (obr. 7) podložku pritiahnite otáčaním v smere hodinových ručičiek, až kým nebude kotúč pevne upnutý - nepritiahnite ho. Potom uvoľníte aretáciu vretena a otočte brúsku.

Bočnú rukoväť je možné namontovať na obidve strany zariadenia (obr. 8). Uistite sa, že je bočná rukoväť bezpečne pripevnená, ale nepriťahujte ju príliš.

Potom brúsku pripojte k vhodnej zásuvke. Odporúča sa používať schválené zariadenie na zvyškový prúd (RCD). V prípade pochybností kontaktujte elektrikára.

PRE VAŠU BEZPEČNOSŤ DODRŽUJTE TIETO POKYNY

Z bezpečnostných dôvodov používajte brúsku vždy na vhodnom a určenom mieste. Pri brúsení alebo rezaní vznikajú horúce iskry. Všetky predmety v okolí sa môžu vznietiť, čo by mohlo spôsobiť požiar. Pred použitím uhlovej brúsky si prečítajte všetky bezpečnostné pokyny.

(OBRÁZOK 9)

Toto zariadenie je vybavené bezpečnostným zariadením, ktoré zabraňuje náhodnej aktivácii. Na spustenie zariadenia potiahnite ukazovákom poistku (9.2) na prepínači ON/OFF (9.1) a potom súčasne stlačte tlačidlo ON / OFF. Pri používaní zariadenia môžete uvoľniť bezpečnostný spínač. Ak chcete prístroj vypnúť, znova stlačte tlačidlo ZAP / VYP.

Rukoväť je možné otočiť o 90 ° doľava alebo doprava.

Ak zariadenie vydáva rušivé zvuky alebo vibrácie, malo by sa okamžite vypnúť a odpojiť. Odstráňte príčinu alebo kontaktujte servisné stredisko a požiadajte o radu.

Typická rezacia operácia je znázornená na obr. 10

POZNÁMKA: Pri vykonávaní tohto typu rezu noste ochranné rukavice.

Venujte pozornosť polohe krytu. Pokúste sa vždy položiť kryt týmto spôsobom, takže iskry letia od používateľa (nie smerom k nemu). Ak je to možné, zaistite obrobok zverákom alebo iným zaistovacím zariadením.

Obrázok 11 zobrazuje typickú operáciu brúsenia.

POZNÁMKA: Ochranný kryt umiestnite tak, aby odrážal horúce iskry (nie smerom k užívateľovi). Brúsenie by sa malo vykonávať pomocou kotúča pod uhlom - 30 ° - 40 ° k obrobku (obr. 11). Pri používaní stroja sa odporúča pravidelne kontrolovať maticu kotúča, bočnú rukoväť a ochranný kryt.

Majte na pamäti, že brúsenie kovov môže vytvárať škodlivé prachové častice, ktoré môžu poškodiť dýchací systém. Preto sa odporúča používať schválenú masku od renomovaného predajcu.

Brúsny / rezací kotúč nikdy neponárajte do maziva ani do vody. Uhlová brúska sa používa na rezanie za sucha, nedodržanie týchto pravidiel môže viesť k smrteľným úrazom elektrickým prúdom.

Kryt je možné nastaviť pre druh práce. Obrázky 10 a 11 znázorňujú dva typy vykonanej práce, t. j. brúsenie a rezanie.

Napájací kábel vedzte vždy zo zadnej strany zariadenia.

Hladina zvuku môže prekročiť 85 dB (A).

Používateľ by mal nosiť vhodnú ochranu sluchu.

Technické údaje	
Napätie	230V – 50Hz
Motor	1050 W
Rýchlosť bez zaťaženia	300-10500 min-1
Rozmer kotúča	125 mm
Trieda izolácie	Trieda II
Vreteno	M14

Informácie o hluku

Namerané hodnoty boli stanovené v súlade s EN 50144

Vážené hladiny hluku sú:

Hladina akustického tlaku: 91 dB (A):

Hladina akustického výkonu: 104 dB (A):

Ochrana životného prostredia



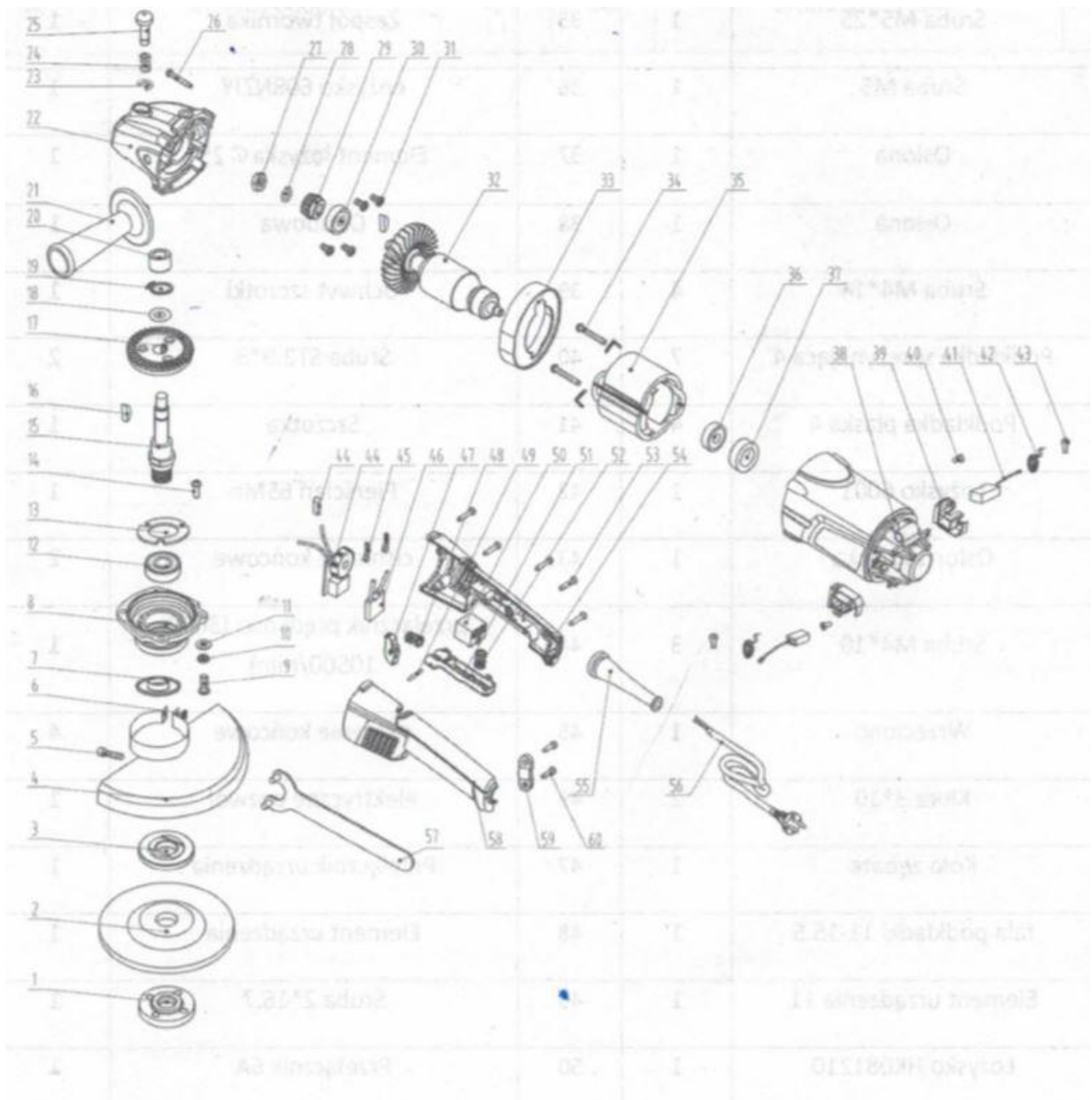
Elektrické výrobky sa nesmú likvidovať ako domový odpad. Mali by sa skladovať na určených recyklačných miestach. Informácie o skladovaní elektrických zariadení získate od miestnych úradov.

Bezpečná práca so zariadením je možná iba po prečítaní všetkých informácií o prevádzke a bezpečnosti a za predpokladu, že sa prísne dodržiavajú pokyny uvedené v tejto príručke.

Okrem toho si prečítajte aj príručku s bezpečnostnými pokynmi.

Používajte vhodnú ochranu sluchu, aby nedošlo k poškodeniu sluchu.

Noste ochranné okuliare.



Č.	Opis	Q	Č.	Opis	Q
1	Príruba	1	31	Kryt ložiska 608	1
2	Kotúč	1	32	Skrutka M4*10	2
3	Príruba	1	33	Rotor	1
4	Kryt	1	34	Kryt	1
5	Skrutka M5*25	1	35	Montáž armatúry	1
6	Skrutka M5	1	36	Ložisko 608NZJY	1
7	Kryt	1	37	Prvok ložiska 25	1
8	Kryt	1	38	Obal	1
9	Skrutka M4*14	4	39	Držiak kefky	1
10	Pružná podložka 4	7	40	Skrutka ST2,9*8	2
11	Podložka 4	4	41	Kefka – uhlík	1
12	Ložisko 6001	1	42	Krúžok 65Mn	1
13	Kryt ložiska	1	43	Koncovka	2
14	Skrutka M4*10	3	44	Prepínač rýchlosti	1
15	Vreteno	1	45	Koncovka	4
16	Kľúč 3*10	2	46	Elektrická jednotka	
17	Ozubené koleso	1	47	Spínač	
18	Podložka 11-15,5	1	48	Prvok zariadenia	
19	Prvok zariadenia	1	49	Skrutka 2*16,7	
20	Ložisko HK081210	1	50	Prepínač 6A	
21	Bočná rukoväť	1	51	Pružinové zariadenia	
22	Prevodovka	1	52	Pružina	
23	Zariadenia 4,5	1	53	Skrutka ST3,9*16	
24	Pružina	1	54	Ľavá zadná rukoväť	
25	Prvok zariadenia	1	55	Prvok elektrického kábla	
26	Skrutka ST3,9*22	4	56	Kábel 2*0,75mm2	
27	Skrutka M6	1	57	Kľúč	
28	Prvok zariadenia 6	1	58	Pravá zadná rukoväť	
29	Prvok zariadenia	1	59	Držiak kábla	
30	Ložisko 6000	1	60	Skrutka ST3,9*14	